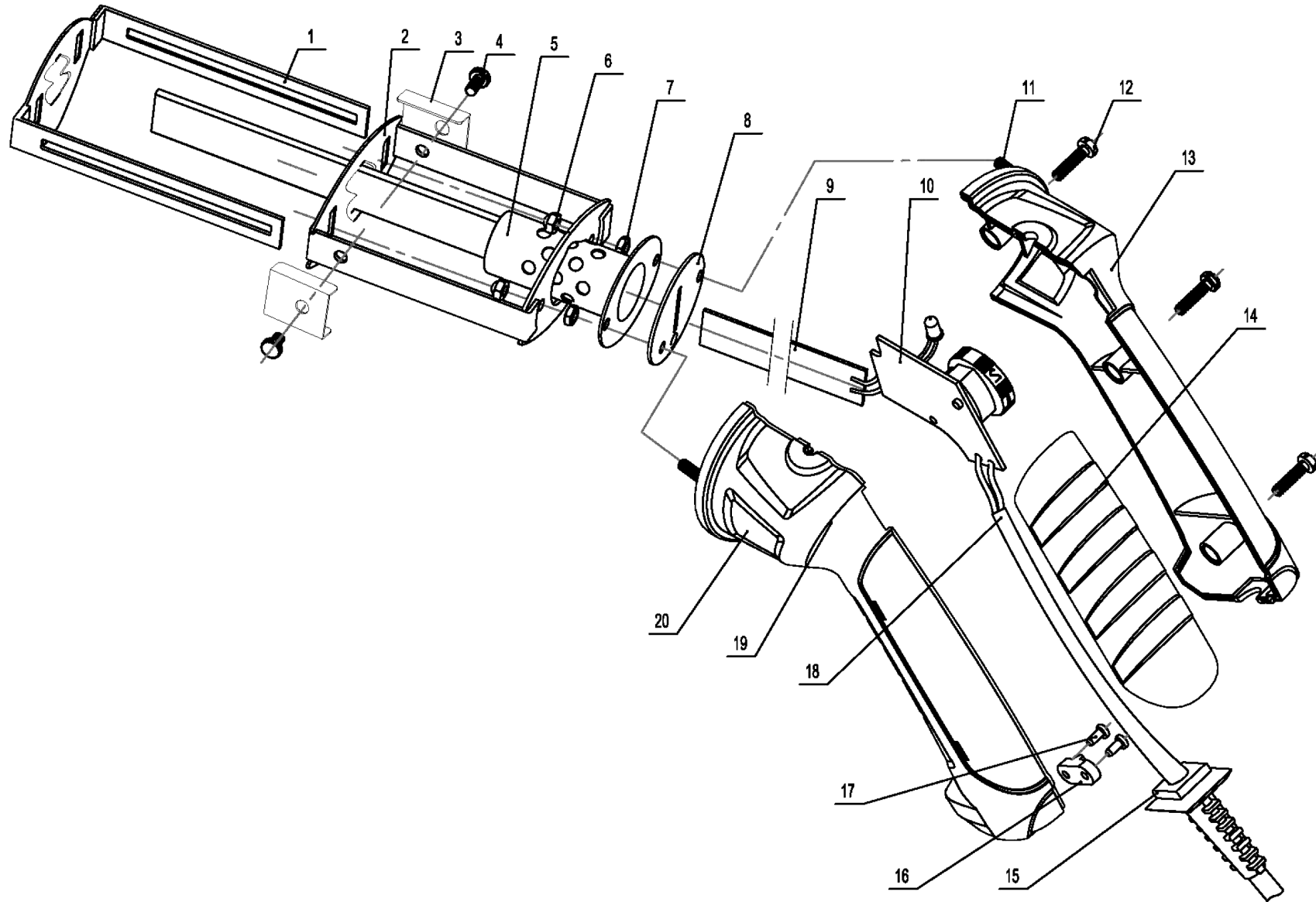


8894570



	description	popis	qty/ks	order No. / obj. číslo dílu	set order No. / obj. číslo sady
1	scale holder	měřítko	1		
2	knife holder	držák nože	1		
3	fix plate	upevňující deska	2		
4	fix crew	šroub	1		
5	knife plate	řezný plátek	1		
6	nut	matice	2		
7	nut	matice	2		
8	heat isolate	tepelná izolace	1		
9	heat assembly	topné těleso	1		
10	PCB	PCB deska	1		
11	hexagonal cylinder	válec	2		
12	screw	šroub	3		
13	enclosure A	kryt A	1		
14	grip	rukojeť	1		
15	cord sleeve	kabelová průchodka	1		
16	cord anchor	svěrka	1		
17	screw	šroub	2		
18	cord	kabel	1		
19	enclosure B	kryt B	1		
20	label	štítek	1		